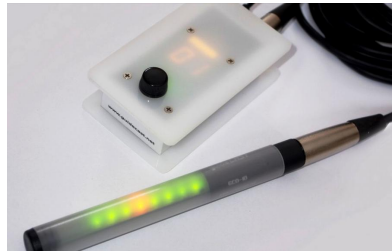


guideCAST - Die optische Redezeitbegrenzung.
Einfach - Intuitiv - Elegant.

Eigenschaften:



- Intuitive Einknopf Bedienung
- Zeit Fortschrittsbalken lokal, Pult und/oder öffentlich
- Zusatz Zeit Vorgabe im laufenden Betrieb
- Pause- und Abbruch Funktion
- Nachrichtenfunktion an den Redner
- Skalierbar vom Besprechungsraum bis zum grossen Konferenz Saal
- Einfach installierbar über XLR Standard

Steuergerät gcCon201

Redezeit und Nachrichten Broadcast

Einstellbare Redezeit:	1- 99 Minuten in Schritten von 1 Minute
Einstellbare Zusatzzeit:	1- 99 Minuten in Schritten von 1 Minute
Blinken nach Zeitüberschreitung:	nach 5% der eingestellten Redezeit
Vorprogrammierte Nachrichtenmuster:	9
Nachrichten Broadcast Display umschaltbar:	Klein - Gross - Klein u Gross - Lokal
Anzeige:	7 Segment 2 Stellig / 10 LED Bargraph

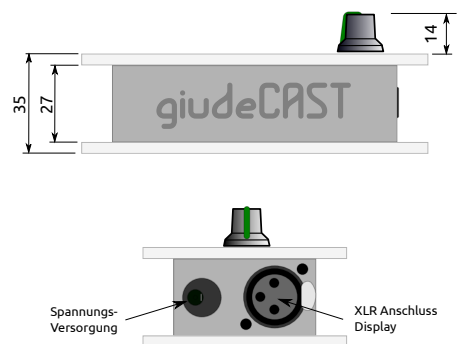
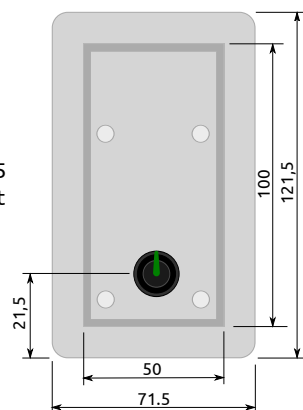
Elektrische Eigenschaften

Spannungsbereich:	8 - 12V DC
Maximaler Stromverbrauch Steuergerät ohne Displays:	270 mA
Maximaler Stromverbrauch Steuergerät mit kleinem Display (gcDisp1010) :	450 mA
Maximaler Stromverbrauch Steuergerät mit großem Display (gcDisp4020)	500 mA
Steckernetzgerät Eingangsspannung:	100 - 240V AC
Steckernetzgerät Ausgangsspannung / Strom:	9V DC 1.33A (12W)
Maximal anschliessbare Anzeigen mit geliefertem Steckernetzteil:	2
Optionales Steckernetzteil (gcP2)	9V DC 2.22A (20W)
Maximal anschliessbare Anzeigen mit optionalem Steckernetzteil (gcP2):	5
Länge der Zuleitung -- DC Anschluss Buchse	1,5m -- 2,1mm x5,5mm
Anschluss Buchse für Display(s)	XLR 3-Polig

Mechanische Eigenschaften

Alle Maße in mm

Abmessungen (L x B x H): 121,5 x 71.5 x 35
Obermaterial:Polycarbonat, satiniert
Rahmen: Aluminium
Gewicht:200g





Funktion

Anzahl der LEDs:	8 grün, 1 gelb (Halbzeit) 1 rot (Ende)
Zeit pro LED:	Eingestellte Zeit / 10
Blinken nach Zeitüberschreitung:	nach 5% der eingestellten Redezeit
Vorprogrammierte Nachrichtenmuster:	9
Nachrichten Broadcast:	Ja

Elektrische Eigenschaften

Spannungsbereich:	8 - 12V DC
Helligkeit LEDs:	35 mcd
Maximaler Stromverbrauch	180 mA
Anschluss Stecker (männlich)	XLR 3-Polig

Mechanische Eigenschaften

Alle Maße in mm

Abmessungen (L x D): 175 x 20
Obermaterial:Acryl, satiniert
Gewicht: 30g



Funktion

Anzahl der LEDs:	40 (jeweils 20 auf Vorder- und Rückseite) - 36 grün, 2 gelb (Halbzeit) 2 rot (Ende)
Zeit pro LED:	Eingestellte Zeit / 20
Blinken nach Zeitüberschreitung:	nach 5% der eingestellten Redezeit
Vorprogrammierte Nachrichtenmuster:	9
Nachrichten Broadcast:	Ja

Elektrische Eigenschaften

Spannungsbereich:	8 - 12V DC
Helligkeit LEDs:	35 mcd
Maximaler Stromverbrauch	230 mA
Anschluss Stecker (männlich)	XLR 3-Polig

Mechanische Eigenschaften

Alle Maße in mm

Abmessungen (L x D): 580 x 20
Obermaterial:Acryl, satiniert
Gewicht: 100g